

MANUAL DE CORTES EM PORCELANATOS



VITAGRES

MANUAL DE CORTES EM PORCELANATOS

O presente manual visa orientar quanto a melhor maneira para cortes de porcelanatos, eliminando o risco de perdas causadas por quebras e melhorando o acabamento nos recortes.

CORTES RETOS

Equipamentos necessários:

- Máquina de corte manual (riscadeira)

Procedimento:

- A peça deve estar totalmente apoiada sobre máquina (inclusive as laterais);
- Faça o risco com o cortador de videa em seguida rompa a placa na ferramenta da própria máquina.



CORTES QUADRADOS E RECORTES

Equipamentos necessários:

- Furadeira com broca diamantada de 5mm própria para porcelanatos;
- Disco de Corte diamantado próprio para porcelanatos;
- Máquina de corte elétrica (refrigerada a água tem melhor acabamento);

Procedimento:

1º Passo:

- A peça deve estar totalmente apoiada sobre uma superfície plana;
- Realizar a marcação do corte (figura 1) com caneta adequada e furar cada ângulo a ser formado com uma broca diamantada de 5mm (figura 2):

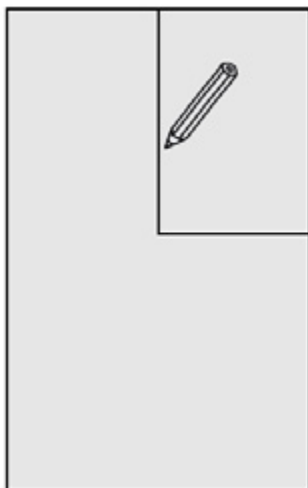


Figura 1

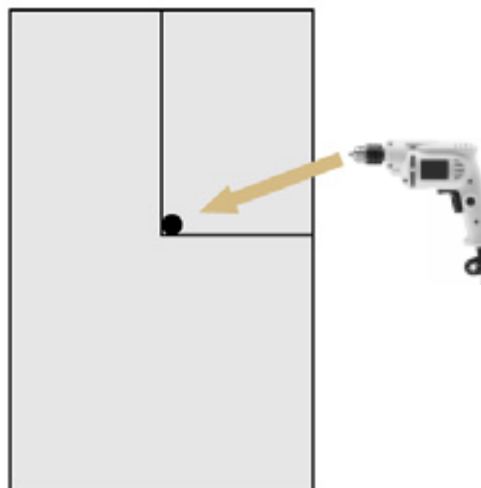


Figura 2



IMPORTANTE: É necessária uma largura mínima de 5cm para os recortes.

CORTES QUADRADOS E RECORTES

Procedimento:

2º Passo:

- Utilizando a máquina de corte elétrica, fazer o “pré-corte”, este deve atingir (entrar) em média 3mm da espessura da placa seguindo as marcações feitas conforme (figura 3):

3º Passo:

- Após feito o “pré-corte” em toda a marcação, faça a conclusão do recorte até o final da espessura da placa. Utilizar uma lixa fina para fazer o acabamento do recorte.

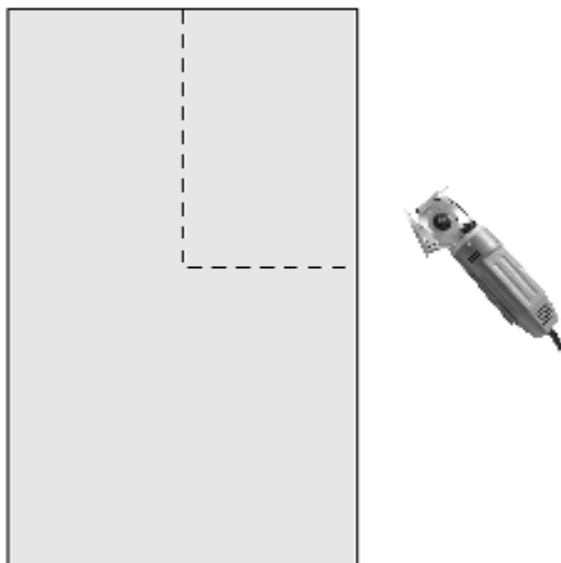


Figura 3

CORTES REDONDOS

Equipamentos necessários:

- Furadeira com broca diamantada de 5mm;
- Serra copo diamantado próprio para porcelanatos;

Procedimento:

- A peça deve estar totalmente apoiada sobre uma superfície plana;
- Realizar a marcação do corte com caneta adequada e furar o centro com broca diamantada de 5mm (servirá como guia), em seguida utilize a serra copo diamantada própria para porcelanato para fazer o furo maior refrigerando a mesma com água durante o trabalho.

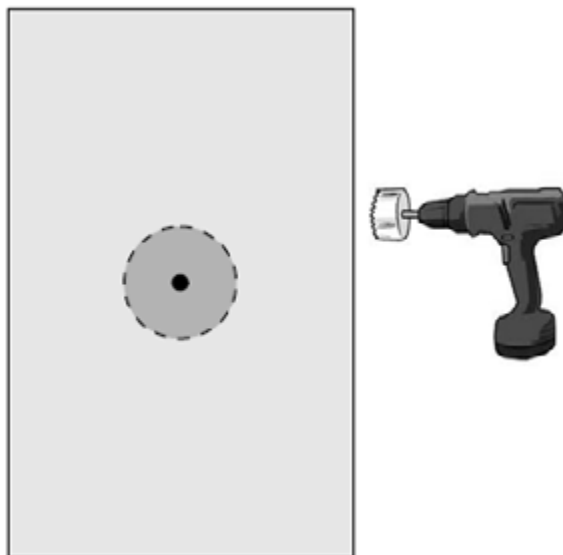


Figura 4

VILLAGRES[®]

VILLAGRES.COM.BR